

flow-captor 412x.8xM

Der flow-captor 412x.8xM eignet sich hervorragend für den Einsatz in Automationsprozessen oder anderen industriellen Anwendungen, bei denen flüssige Medien überwacht werden müssen.

Der Sensor arbeitet nach dem kalorimetrischen Messprinzip, vollelektronisch und ohne mechanisch bewegte Teile. Der flow-captor erfasst die Strömungsgeschwindigkeit des Mediums und setzt diese in ein elektrisches Signal um.

- präzise schaltender Strömungswächter mit **Relaisausgang**
- Betriebsspannung **90 - 250 VAC/DC**
- hohe Schaltgenauigkeit auch bei langsameren Strömungen
- separate Einstellung für Bereich und Schalterpunkt
- Anzeige der Strömung und des eingestellten Schalterpunkts über LED-Kette
- LED für Schaltstatus
- robuste Edelstahlkonstruktion (Spezialverguss)
- **ISO 9001:2015**

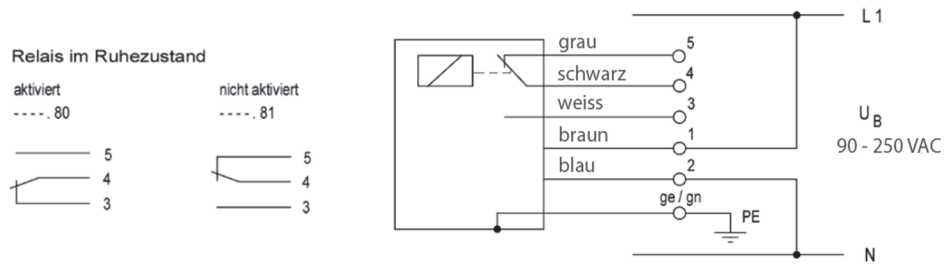


Technische Daten		
Typ	4120.8xM	4121.8xM
Medium	wasserbasierend	ölbasierend
Sensordaten		
Messbereich	0 - 20 cm/s bis 0 - 300 cm stufenlos einstellbar ¹⁾	0 - 30 cm/s bis 0 - 300 cm/s stufenlos einstellbar ²⁾
Schaltbereich	ca. 15 % - 90 % des eingestellten Messbereiches	
Mediumtemperatur	-20 °C bis +80 °C	
Umgebungstemperatur	-20 °C bis +70 °C	
Druck	bis max. 100 bar	
Ansprechzeit	2 Sek. - 10 Sek., je nach Bereichseinstellung	2 Sek. - 15 Sek., je nach Bereichseinstellung
Linearitätsabweichung	< 5 % ^{1) 2)} auf den Endwert bezogene günstigste Gerade	
Wiederholgenauigkeit	< 2 %	
Hysterese	ca. 10 %	
Temperaturdrift	< 3% pro Kelvin	
Mechanische Daten		
Schutzart	IP67	
Gehäusematerial	Edelstahl WN 1.4305 (V2A)	
Gehäuseabmessungen in mm	siehe Zeichnung nächstes Blatt	
Sensorkopfmaterial	Edelstahl WN 1.4305 (V2A) - andere Materialien auf Anfrage	
Gewinde	G 1/2" BSP alternativ 1/2" 14 - NPT	
Elektrischer Anschluss	2 m Ölflexkabel 6 x 0,5 mm ²	
Elektrische Daten		
Betriebsspannung	90 - 250 VAC/DC	
Schaltstrom / Kontaklast	≤ 5 A, 120 VAC/ ≤ 3 A, 250 VAC/ ≤ 5 A, 150 W bei VDC	
Betriebsbereitschaft	ca. 10 Sek. nach Anlegen der Betriebsspannung	
Elektrischer Ausgang	Relais mit potentialfreiem Wechslerkontakt	
Strömung < Schalterpunkt	.80	.81
- LED grün	aus	aus
- Ausgangsrelais	aktiviert	nicht aktiviert

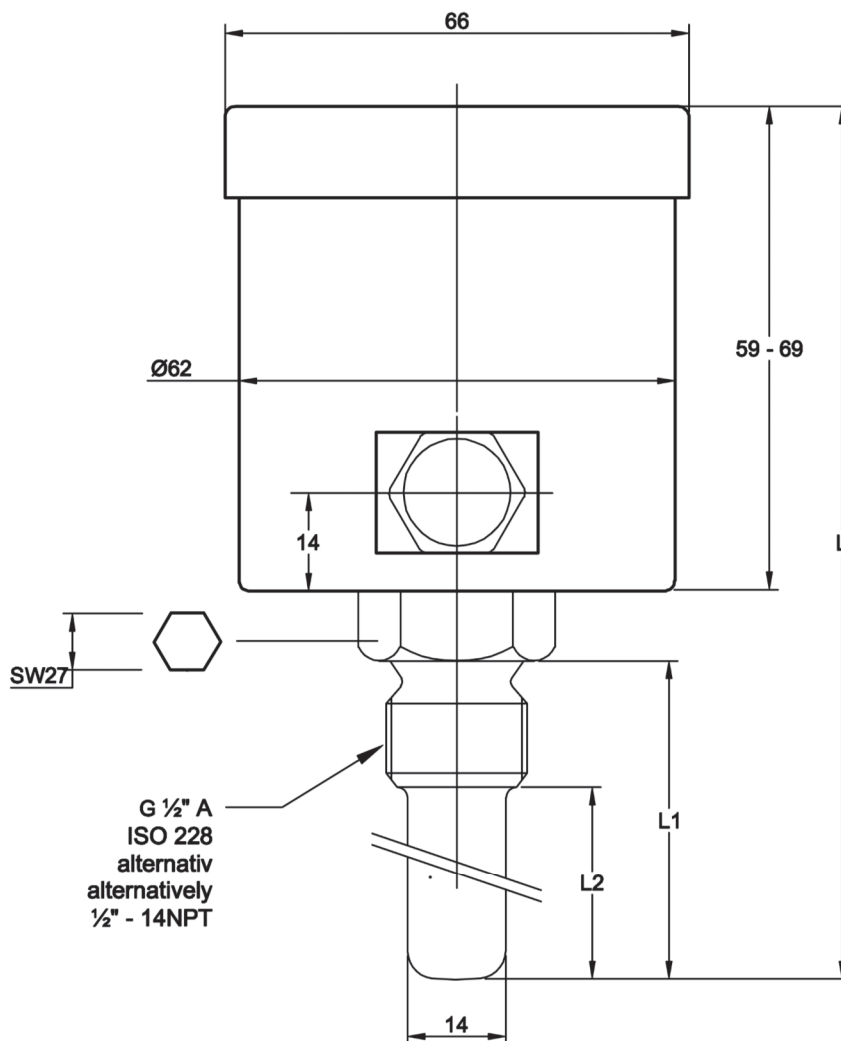
¹⁾ bezogen auf Wasser ²⁾ bezogen auf „Shell Diala S4 ZX-I“

flow-captor 412x.8xM

Anschlussdiagramm:



Abmessungen:



Typ/Type	L	L1	L2
Standard	109 / 119	30	12,5
S110/45	124 / 134	45	27,5
S110/67	146 / 156	67	49,5
S110/90	169 / 179	90	73,0