

## flow-captor 412x.5xM

Der flow-captor 412x.5xM eignet sich hervorragend für den Einsatz in Automationsprozessen oder anderen industriellen Anwendungen, bei denen flüssige Medien überwacht werden müssen.

Der Sensor arbeitet nach dem kalorimetrischen (thermischen) Messprinzip, vollelektronisch und ohne mechanisch bewegte Teile. Der flow-captor erfasst die Strömungsgeschwindigkeit des Mediums und setzt diese in ein elektrisches Signal um.

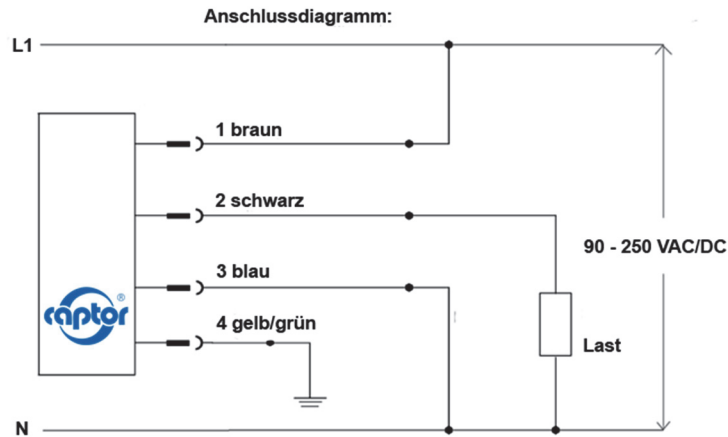


- präzise schaltender Strömungswächter mit **Halbleiterrelaisausgang (SSR)**
- hohe Schaltgenauigkeit auch bei langsameren Strömungen
- separate Einstellung für Set-point und Range
- Anzeige der Strömung und des eingestellten Schaltpunkts über LED-Kette
- LED für Schaltstatus
- robuste Edelstahlkonstruktion (Spezialverguss)
- **ISO 9001:2015**

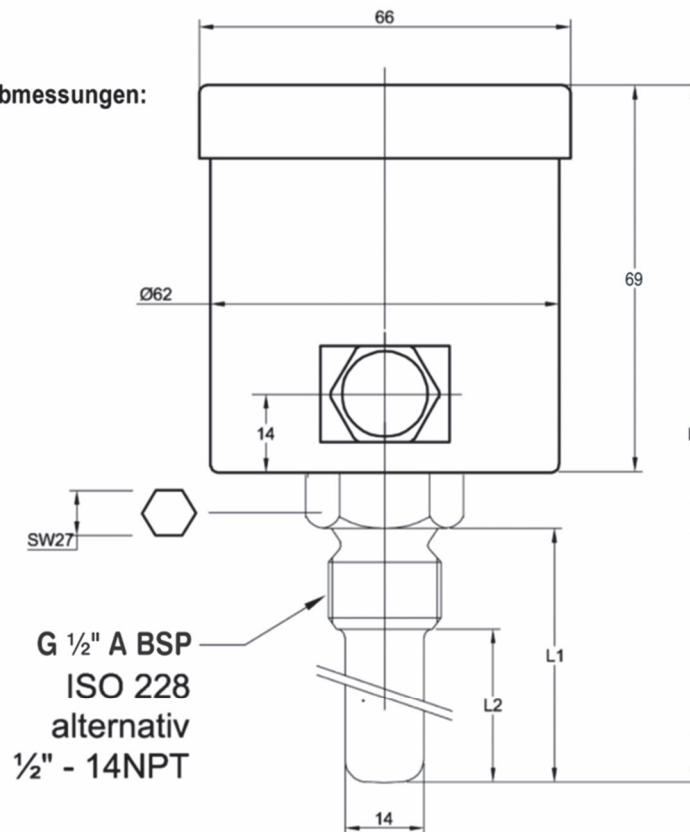
Technische Daten		
Typ	<b>4120.5xM</b>	<b>4121.5xM</b>
Medium	wasserbasierend	ölbasierend
Sensordaten		
Messbereich	0 - 20 cm/s bis 0 - 300 cm/s, stufenlos einstellbar <sup>1)</sup>	0 - 30 cm/s bis 0 - 300 cm/s, stufenlos einstellbar <sup>2)</sup>
Schaltbereich	ca. 15 % - 90 % des eingestellten Messbereiches	
Mediumtemperatur	-20 °C bis +80 °C	
Umgebungstemperatur	-20 °C bis +70 °C	
Druck	bis max. 100 bar	
Ansprechzeit	2 Sek. - 10 Sek., je nach Bereichseinstellung	2 Sek. - 15 Sek., je nach Bereichseinstellung
Linearitätsabweichung	< 5 % <sup>1)</sup>	< 5 % <sup>2)</sup>
Wiederholgenauigkeit	< 2 %	
Hysterese	ca. 10 %	
Temperaturdrift	< 3 % pro Kelvin	
Mechanische Daten		
Schutzart	IP67	
Gehäuse	Edelstahl V2A	
Gehäuseabmessungen in mm	siehe Zeichnung	
Sensorkopf	Edelstahl WN 1.4305 (V2A) - andere Materialien auf Anfrage	
Gewinde	G 1/2" A BSP oder 1/2"-14 NPT	
Elektrischer Anschluss	2 m Ölflexkabel 4 x 0,75 mm <sup>2</sup>	
Elektrische Daten		
Betriebsspannung	90 - 250 VAC/DC	
Schaltstrom / Kontaktlast	max. 100 mA bei 90 - 250 VAC/DC	
Betriebsbereitschaft	ca. 10 Sek. nach Anlegen der Betriebsspannung	
Elektrischer Ausgang	Halbleiterrelais (SSR)	
	<b>412x.52M</b>	<b>412x.53M</b>
Strömung < Schaltpunkt	<b>LED an</b>	<b>LED aus</b>

<sup>1)</sup> bezogen auf Wasser <sup>2)</sup> bezogen auf Shell Diala S4 ZX-I

## flow-captor 412x.5xM



### Gehäuseabmessungen:



Typ	L	L1	L2
Standard	109	30	12,5
S110/45	124	45	27,5
S110/67	146	67	49,5
S110/90	169	90	73,0