

flow-captor 412x.40M/.41M

Der flow-captor 412x.40/.41M eignet sich hervorragend für den Einsatz in Automationsprozessen oder anderen industriellen Anwendungen, bei denen flüssige Medien überwacht werden müssen.

Der Sensor arbeitet nach dem kalorimetrischen Messprinzip, vollelektronisch und ohne mechanisch bewegte Teile. Der flow-captor erfasst die Strömungsgeschwindigkeit des Mediums und setzt diese in ein elektrisches Signal um.



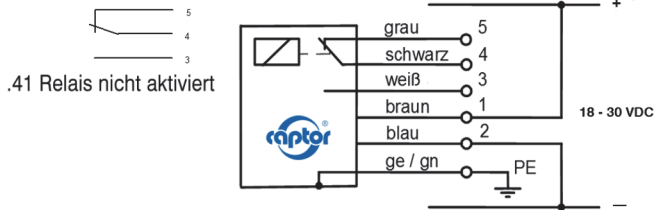
- präzise schaltender Strömungswächter mit **Relaisausgang**
- Betriebsspannung **18 - 30 VDC**
- hohe Schaltgenauigkeit auch bei langsameren Strömungen
- separate Einstellung für Set-point und Range
- Anzeige der Strömung und des eingestellten Schaltpunkts über LED-Kette
- LED für Schaltstatus
- robuste Edelstahlkonstruktion (Spezialverguss)
- **ISO 9001:2015**

Technische Daten		
Typ	4120.40M/.41M	4121.40M/.41M
Medium	wasserbasierend	ölbasierend
Sensordaten		
Messbereich	0 - 20 cm/s bis 0 - 300 cm stufenlos einstellbar ¹⁾	0 - 30 cm/s bis 0 - 300 cm/s stufenlos einstellbar ²⁾
Schaltbereich	ca. 15 % - 90 % des eingestellten Messbereiches	
Mediumtemperatur	-20 °C bis +80 °C	
Umgebungstemperatur	-20 °C bis +70 °C	
Druck	bis max. 100 bar	
Ansprechzeit	2 Sek. - 10 Sek., je nach Bereichseinstellung	2 Sek. - 15 Sek., je nach Bereichseinstellung
Linearitätsabweichung	< 5 % ^{1) 2)} auf den Endwert bezogene günstigste Gerade	
Wiederholgenauigkeit	< 2 %	
Hysterese	ca. 10 %	
Temperaturdrift	< 3% pro Kelvin	
Mechanische Daten		
Schutzart	IP67	
Gehäuse	Edelstahl WN 1.4305 (V2A)	
Gehäuseabmessungen in mm	siehe Zeichnung nächstes Blatt	
Sensorkopf	Edelstahl WN 1.4305 (V2A) - andere Materialien auf Anfrage	
Gewinde	G 1/2" BSP alternativ 1/2" 14 - NPT	
Elektrischer Anschluss	2 m Ölflexkabel 6 x 0,5 mm ²	
Elektrische Daten		
Betriebsspannung	18 - 30 VDC	
Schaltstrom / Kontaktlast	≤ 5 A, 120 VAC/ ≤ 3 A, 250 VAC/ ≤ 5 A, 150 W bei VDC	
Betriebsbereitschaft	ca. 10 Sek. nach Anlegen der Betriebsspannung	
Elektrischer Ausgang	Relais mit potentialfreiem Wechslerkontakt	
Strömung < Schaltpunkt	.40	.41
- LED grün	aus	aus
- Ausgangsrelais	aktiviert	nicht aktiviert

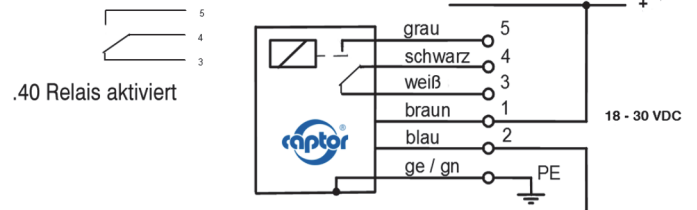
¹⁾ bezogen auf Wasser ²⁾ bezogen auf „Shell Diala S4 ZX-I“

flow-captor 412x.40M/.41M

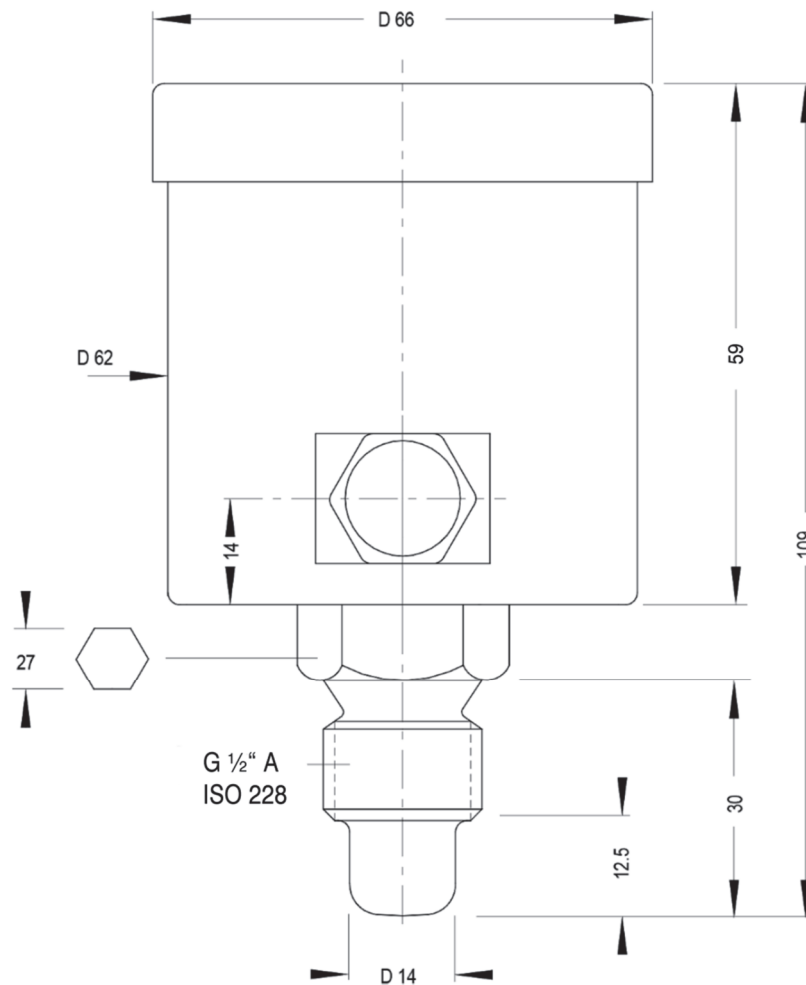
Anschlussdiagramm



Anschlussdiagramm



Abmessungen:



weber

Sensors GmbH Strohdreich 32
Sensors Ltd. 66 Eastbourne Road, Southport
Sensors LLC. 4462 Bretton Court, Building 1, Suite 7

DE-25377 Kollmar, Germany Tel.: +49 (0)4128 - 591 · Fax: - 593
Merseyside PR8 4DU, UK Tel.: +44 (1704) - 551684 · Fax: - 551297
Acworth, Georgia 30101, USA Tel.: +1 (770) 592 - 6630 · Fax: - 592 6640

www.captor.de
info@captor.de
sales@captor.co.uk
sales@captor.com