

flow-captor 4120.1xMA S113/xx S110/xx

Der flow-captor Typ 4120.1xMA S113/xx S110/xx eignet sich hervorragend für den Einsatz in Automationsprozessen der Lebensmittelindustrie bei denen flüssige Medien überwacht werden müssen.

Anwendung unter den Bedingungen der EHEDG - siehe Zusatztext. Der Sensor wurde speziell für Tri-Clamp® Verbindungen konzipiert. Er arbeitet nach dem kalorimetrischen Messprinzip, voll-elektronisch und ohne mechanisch bewegte Teile. Der Sensor erfasst die Strömungsgeschwindigkeit des Mediums und setzt diese in ein elektrisches Signal um.

- **EHEDG zertifiziert TYPE EL CLASS I** April 2019
- präzise schaltender Strömungswächter
- separate Einstellung für Set-point und Range
- hohe Schaltgenauigkeit auch bei langsameren Strömungen
- Anzeige der Strömung und des eingestellten Schaltpunkts über LED Kette
- LED Anzeige für Ausgangsstatus
- robuste Edelstahlausführung (Spezialverguss)
- **ISO 9001:2015**



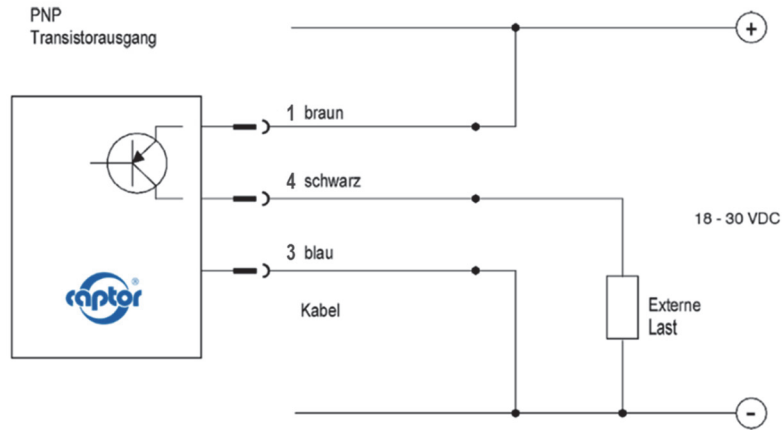
Abb. ähnlich

Technische Daten		
Typ	4120.1xMA S113/xx S110/xx	
Medium	wasserbasierend	
Sensor Daten		
Messbereich	0 - 20 cm/s bis 0 - 300 cm/s stufenlos einstellbar ¹⁾	
Mediumtemperatur	-20 °C bis +80 °C	
Umgebungstemperatur	-20 °C bis +70 °C	
Schaltbereich	ca. 15 % - 90 % des eingestellten Messbereiches	
Druck	bis max. 100 bar	
Ansprechzeit	2 Sek. - 10 Sek., je nach Bereichseinstellung	
Linearitätsabweichung	< 5 % ¹⁾	
Wiederholgenauigkeit	< 2 %	
Hysterese	ca. 10 %	
Temperaturdrift	< 0,3 % / K	
Mechanische Daten		
Schutzart	IP67	
Gehäuse	Edelstahl V2A	
Sensorkopf	Edelstahl V4A - 1.4404, elektropoliert	
Flanschdurchmesser	D50,5 mm oder D64 mm	
Elektrischer Anschluss	4-pin M12 Stecker	
Anschlusskabel (optional)	2 m PUR Kabel Typ 4940, 3 x 0,34 mm ² mit 4-pin M12 Kupplung	
Elektrische Daten		
Betriebsspannung	18 bis 30 VDC, inkl. Restwelligkeit	
Stromaufnahme	max. 150 mA (gepulst)	
Eigenverbrauch	ca. 1 W	
Schaltstrom	≤ 400 mA	
Schutzschaltung	verpolungs-, kurzschluss- und überlastsicher, (betriebsbereit nach Beheben des Kurzschlusses)	
Spannungsabfall	< 2,5 V bei max. Last	
Betriebsbereitschaft	ca. 10 Sek. nach Anlegen der Betriebsspannung	
Elektrischer Ausgang		
	4120.12MA	4120.13MA
Schaltzustand bei Strömung < Schaltpunkt	stromführend, geschaltet	stromlos, nicht geschaltet
LED	aus	aus
Schaltzustand bei Strömung > Schaltpunkt	stromlos, nicht geschaltet	stromführend, geschaltet
LED	grün	grün

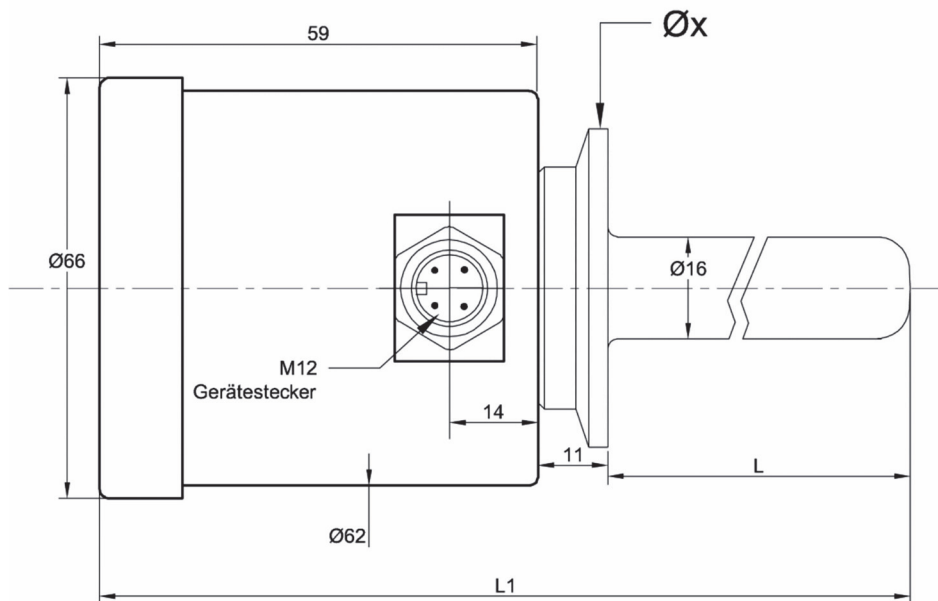
¹⁾ bezogen auf Wasser

flow-captor 4120.1xMA S113/xx S110/xx

Anschlussdiagramm:



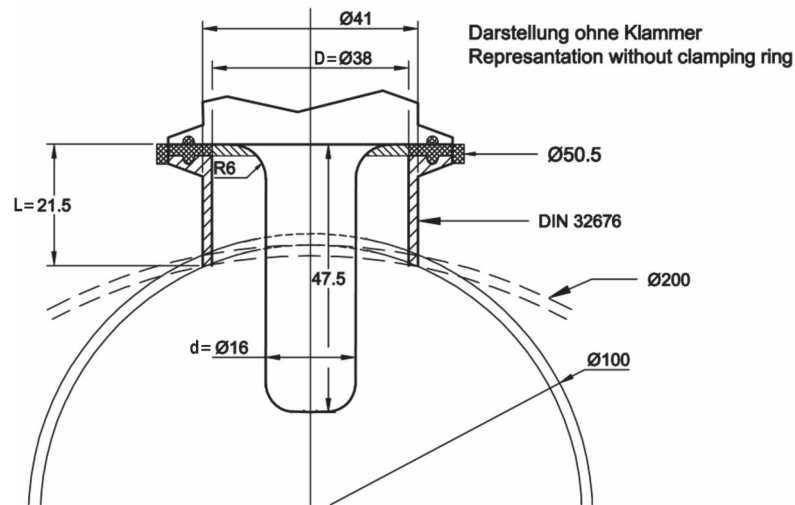
Maße in mm



	S113/xx	S110/xx	
Lager - Nr.	D	L	L1
0703138	50,5	47,5	117,5
0703246	50,5	67,0	137,0
	64,0	47,5	117,5

flow-captor 4120.1xMA S113/xx S110/xx

Zusatztext für die Anwendung unter EHEDG - Bedingungen
Additional text for the application under EHEDG conditions



DIN Klemmstutzen, kurz, DIN 32676 (DN 40 (siehe Zeichnung) oder DN 50)
DIN Clamp ferrule, short, DIN 32676 (DN 40 (see drawing) or DN 50)

Hinweis für den Einsatz des Sensors nach EHEDG

(European Hygienic Engineering and Design Group)

Der Sensor ist EHEDG zertifiziert. Diese Zertifizierung gilt NUR bei Verwendung von EHEDG zertifizierten Adaptern und Dichtungen.

Zur Vermeidung von Toträumen nur DIN Klemmstutzen, kurz (DN 40 oder DN 50), DIN 32676, verwenden.

Bei Verwendung von Prozessanschlüssen anderer Hersteller, ist der Einbauort und die Einbauumgebung zu beachten. Es ist auf eine EHEDG-konforme Einbindung in das System zu achten, dabei gilt folgende Bedingung: $L < (D-d)$! Tri-Clamp erfüllt nur mit Combifit Dichtungen die EHEDG Zulassung (verfügbar auf der EHEDG Webseite www.ehedg.org).

Wartung und Reinigung

Vor dem Einbau und/oder bei der Wartung des Systems, ist der Sensorkopf, der Einbauadapter und die Dichtung mit geeigneten Methoden zu reinigen, damit die Dichtigkeit und Totraumfreiheit weiterhin gewährleistet ist. Der Sensor ist CIP (cleaning in place) fähig und kann ohne Demontage zusammen mit der Rohrleitung gereinigt werden.

Note for the use of the sensor according to EHEDG

(European Hygienic Engineering and Design Group)

The sensor is EHEDG certified. This certification ONLY applies when using EHEDG certified adapters and gaskets.

To avoid dead legs only use DIN clamp ferrule, short (DN 40 or DN 50), DIN 32676.

When using process connections from other manufacturers, the installation location and the installation environment must be observed. EHEDG-compliant integration into the system must be ensured! The following condition applies: $L < (D-d)$.

Tri-Clamp meets the EHEDG approval only with Combifit seals (available on the EHEDG website www.ehedg.org).

Maintenance and cleaning

Before installing and/or maintaining the system, the sensor head, the installation adapter and the seal must be cleaned using approved methods to ensure that the system remains leakproof and free of dead space. The sensor is CIP (cleaning in place) capable and can be cleaned together with the piping without disassembly.