

flow-captor 4114.30

Der flow-captor 4114.30 ist ein Strömungsmesser für alle Mess- und Regelaufgaben. flow-captoren arbeiten vollelektronisch ohne mechanisch bewegte Teile. Die Strömungsmessung erfolgt nach dem kalorimetrischen Prinzip, das die Anpassung des Messbereiches an ein großes Mengenspektrum ermöglicht. Das kleine kompakte Gerät ist komplett gießharzvergossen und somit unter extremen Umweltbedingungen einsetzbar.

- Präziser Strömungsmesser für wasserbasierende Medien
- Messbereich einstellbar
- kalorimetrisches Messprinzip, ohne bewegliche Teile
- Analogausgang 4 - 20 mA
- Gehäuse und Sensorkopf in Edelstahl WN 1.4305
- **ISO 9001 : 2015**

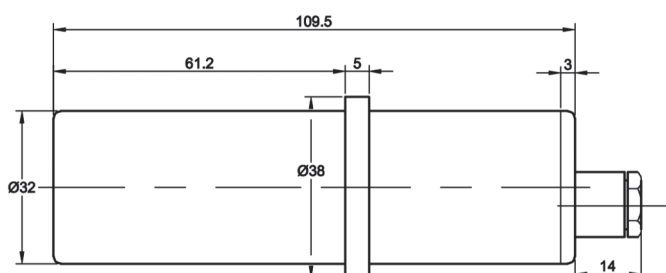


Technische Daten

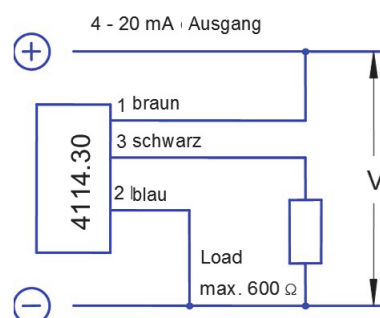
Typ	4114.30
Medium	wasserbasierende (andere Medien auf Anfrage)
Sensor Daten	
Messbereich	kontinuierlich einstellbar von 0 - 20 cm/s bis 0 - 200 cm/s,
Schaltpunkt	Nullpunkt- und Messbereichseinstellung mittels Potentiometer
Mediumstemperatur	-10 °C - +80 °C
Umgebungstemperatur	-10 °C - +60 °C
Druck	max. 30 bar
Ansprechzeit	2 - 10 Sek. je nach Messbedingung
Linearitätsabweichung	<5 % vom Endwert bezogen auf die günstigste Gerade
Wiederholgenauigkeit	< 2 %
Temperaturdrift	<0,3 % pro Kelvin
Mechanische Daten	
Schutzart	IP 65
Material Gehäuse	Edelstahl WN 1.4305 (andere Materialien auf Anfrage)
Material Sensorkopf	Edelstahl WN 1.4305 (andere Materialien auf Anfrage)
Überwurfmutter	mittels Überwurfmutter G 1 1/4 A, SW 50 mm (Edelstahl WN 1.4305)
Elektrischer Anschluss	2 m Ölflexkabel 3 x 0,5 mm ²
Elektrische Daten	
Betriebsspannung	24 VDC ±10 %
Stromaufnahme	100 - 200 mA (bei max. Strömung)
Betriebsbereitschaft	ca. 10 Sek. nach Anlegen der Betriebsspannung
Elektrischer Ausgang	4 - 20 mA
Bürde	0 - 600 Ω
Elektrische Ausgangsanzeige	grüne LED

^{*)} bezogen auf Wasser

Dimension:



Anschlussdiagramm:



weber

Sensors GmbH Strohdeich 32 DE-25377 Kollmar, Germany
 Sensors Ltd. 66 Eastbourne Road, Southport Merseyside PR8 4DU, UK
 Sensors LLC. 4462 Bretton Court, Building 1, Suite 7 Acworth, Georgia 30101, USA

Tel.: +49 (0)4128 - 591 · Fax: - 593
 Tel.: +44 (1704) - 551684 · Fax: - 551297
 Tel.: +1 (770) 592 - 6630 · Fax: - 592 6640

www.captor.de
 info@captor.de
 sales@captor.co.uk
 sales@captor.com