

Inline vent-captor 3302.30/xx S161 (Druck bis 16 bar)

Der Inline **vent-captor** Typ 3302.30 ist ein kompakter Luftstrommesser für industrielle Anwendungen, zu integrieren in Rohrleitungen mit kleinen Durchmessern. Die Erfassung des Massendurchflusses erfolgt nach dem kalorimetrischen Prinzip. Der Inline vent-captor ist durch Konstruktion und Spezialverguss äußerst robust und erschütterungsfest.

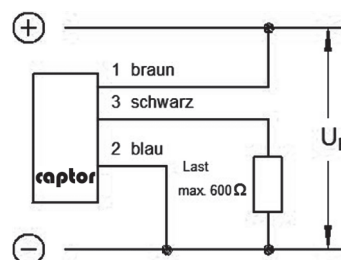


- Kleine Rohrdurchmesser
- Erfassung geringer Durchflussmengen
- Temperaturkompensiert
- Kompakt, keine Zusatzgeräte erforderlich
- LED - Ausgangsstrombereichsanzeige
- Linearer Stromausgang 4 –20 mA
- Robuste Industrieausführung
- **ISO 9001:2015**

Technische Daten	
Typ	3302.30/xx S161
Medium	gasförmig, alle Daten bezogen auf Luft bei Normaldruck (1 atm)
Sensordaten *1	
Messbereich	0 - 5 m/s 0 - 10 m/s 0 - 20 m/s 0 - 30 m/s
Messbereichseinstellung	stufenlos von 20 % bis 100 % des Messbereichsendwertes 2 Potentiometer (Nullpunkt, Bereich)
Linearitätsabweichung	< 5 % v. E.W. bezogen auf die günstigste Gerade
Reproduzierbarkeit	< 3%
Mediumtemperatur	-20 °C bis +70 °C
Umgebungstemperatur	-20 °C bis +70 °C
Druck	16 bar
Temperaturdrift	< 0,3 % / K
Mechanische Daten	
Schutzart	IP 65
Material Sensorrohr	Edelstahl WN 1.4571 (VA4)
Abmessungen Sensorrohr mm	8x1 / 12x1 / 18x1,5 / 22x1,5 / 28x1,5 (Aussendurchmesser x Wandstärke)
Drehmoment Rohr gegen Gehäuse, Rohrenden gegeneinander	kein Drehmoment zulässig
Material Sensorfühler	Keramik, Platin mit Glasbeschichtung
Material Gehäuse	Makrolon®
Elektrischer Anschluss	2 m eingegossenes Ölflexkabel / 3 x 0,5 mm ²
Elektrische Daten	
Betriebsspannung	24 VDC ±10%
Ausgangsstrom	4 - 20 mA
Stromaufnahme	4,3W - 5,3W (max. Strömung)
Schaltstrom	4 - 20 mA
Bürde	0 - 600 Ohm

*1 Alle Daten bezogen auf Medium Luft

Anschlussdiagramm:



weber

Sensors GmbH Strohdiech 32
Sensors Ltd. 66 Eastbourne Road, Southport
Sensors LLC. 4462 Bretton Court, Building 1, Suite 7

DE-25377 Kollmar
Merseyside PR8 4DU, UK
Acworth, Georgia 30101, USA

Tel.: +49 (0)4128 - 591 · Fax: - 593
Tel.: +44 (1704) - 551684 · Fax: - 551297
Tel.: +1 (770) 592 - 6630 · Fax: - 592 6640

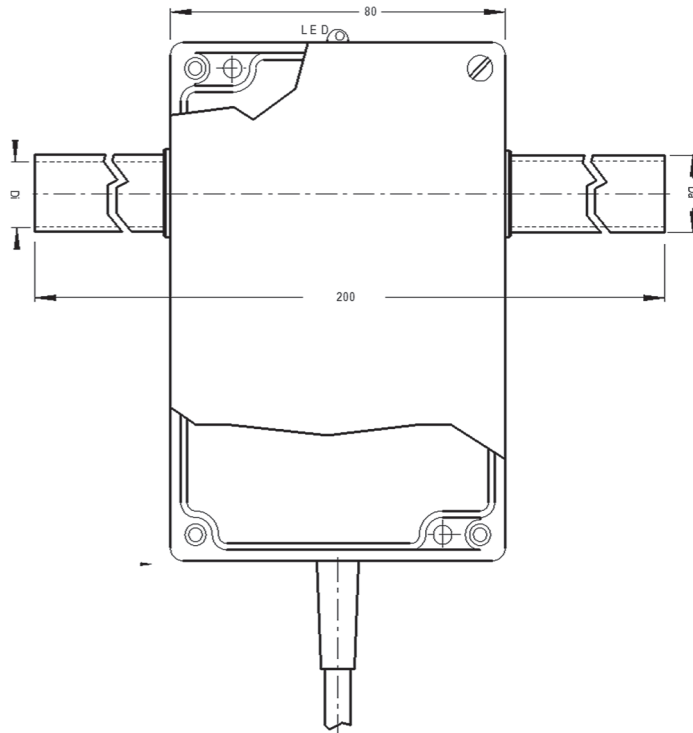
www.captor.de
info@captor.de
sales@captor.co.uk
sales@captor.com

Strömungsmesser für gasförmige Medien



Inline vent-captor 3302.30/xx S161 (Druck bis 16 bar)

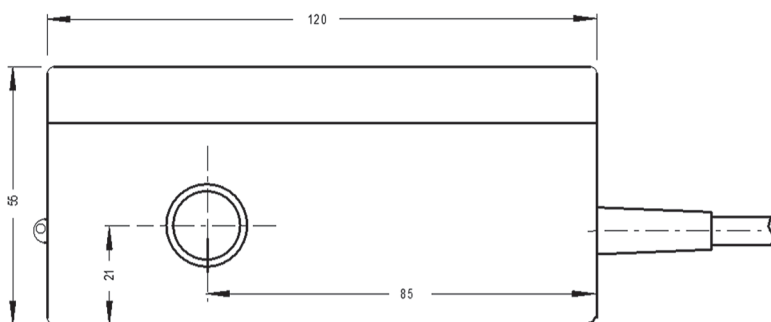
Abmessungen:



Bitte gewünschten Durchmesser bei der Bestellung angeben.

Da x Wandstärke	8 x 1
	12 x 1
	18 x 1,5
	22 x 1,5
	28 x 1,5

Mat. Rohr: WN 1.4571/AISI 316 Ti



Ausgang	Typ	Da	Di
Schalter	3302.12	8	6
		12	10
		18	15
		22	19
		28	25
Schalter	3302.13	8	6
		12	10
		18	15
		22	19
		28	25
Analog	3302.3x	8	6
		12	10
		16	15
		22	19
Frequenz	3302.21	8	6
		12	10
		18	15
		22	19
		28	25

weber

Sensors GmbH Strohdreich 32

Sensors Ltd. 66 Eastbourne Road, Southport

Sensors LLC. 4462 Bretton Court, Building 1, Suite 7

DE-25377 Kollmar

Merseyside PR8 4DU, UK

Acworth, Georgia 30101, USA

Tel.: +49 (0)4128 - 591 · Fax: - 593

Tel.: +44 (1704) - 551684 · Fax: - 551297

Tel.: +1 (770) 592 - 6630 · Fax: - 592 6640

www.captor.de

info@captor.de

sales@captor.co.uk

sales@captor.com