

Induktiver Abstandsmesser



Selbstjustierend oder einstellbar

proxi-captor 28xx, 2400.xx/2500.xx, 2250, 2350.xx

Diese proxi-captoren sind für den Einsatz in extremen Umgebungen, wie sie in der Schwerindustrie und insbesondere in der Stahlindustrie vorkommen, konzipiert.

Der proxi-captor ist entweder als kompakte Einheit (Spule 28xx und Elektronik 2250.xx / 2350.xx) oder als getrenntes System bestehend aus Spule 28xx, Spulenadapter 2800 und Elektronik 2400.xx / 2500.xx erhältlich. Der Abstand zwischen Spulenadapter und Elektronik kann bis zu max. 10 m betragen.

Die einstellbaren Modelle sind 2400.xx, 2250.xx und selbstjustierende Modelle sind 2500.xx und 2350.xx.

Entgegen den einstellbaren Geräten, werden von den selbstjustierenden proxies, die in der unmittelbaren Umgebung befindlichen Eisenteile ignoriert, die sonst ein Schalten der Standardgeräte provoziert hätten.

Die Aluminiumgehäuse der proxies erhalten einen Harz-Vollverguss. Die Kupferspule kann vom Gehäuse entfernt werden. Die Spule kann entsprechend der Applikationsanforderungen hergestellt werden.



- Selbstjustierend oder manuell einstellbar
 - Umgebungstemperatur bis 200 °C
 - Spulen auswechselbar
 - kompaktes oder getrenntes System
- ISO 9001:2015**

Ausführung	Aluminium - Vollverguss	
Spulenmaterial	10 mm massive Kupferadern mit ERMETO-Kupplungen	
Anschlusskabel	2 m mit Silikonummantelung	
Koaxial-Anschlusskabel	Bis zu 10 m langes Teflon-Koaxialkabel mit Metallummantelung	
Vibration und Erschütterung	Gem. DIN 574 11	
Lebensdauer	Abhängig von der Schaltfrequenz	
Umgebungstemperatur	-20 °C to +70 °C (-6 °F to +158 °F) externe Spule: max. 200 °C (392 °F)	
Schutzklasse	IP 65 / DIN 400 50	
Typen	xxxx.52 xxxx.53	xxxx.14 xxxx.15
Betriebsspannung	110/ 230 V AC	24 VDC
Ausgang	Thyristor	Transistor
Schaltstrom	200 mA	500 mA
Eigenverbrauch	ca. 1 VA	ca. 1 W
Elektronik-Modell	2250.xx, 2400.xx	2350.xx, 2500.xx
Einstellung der Schaltdistanz	mit Poti einstellbar	selbsteintellend
Schaltabstand	abhängig von Form und Spulengröße	
Korrekturfaktoren	Stahl = 1; CrNi = 0,85; Messing = 0,54; Al = 0,5; Cu = 0,46	
Wiederholbarkeit	ca. 1% des Schaltabstandes	

weber

Sensors GmbH · Strohdreich 32 · D-25377 Kollmar · Tel.: +49 4128-591 · Fax: -593 eMail: info@captor.de

Irrtum und technische Änderungen · vorbehalten ! · Rev. AD / 22.03.2017

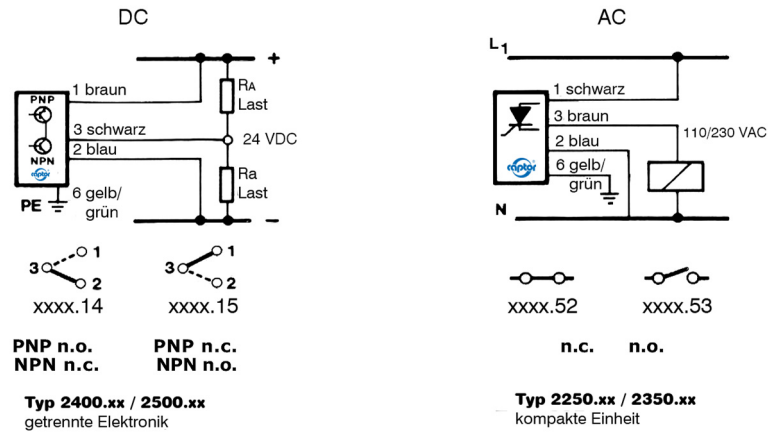
Induktiver Abstandsmesser

Selbstjustierend oder einstellbar

proxi-captor 28xx, 2400.xx/2500.xx, 2250, 2350.xx

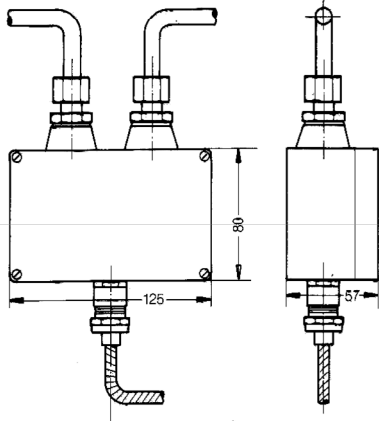


Anschlussdiagramm:

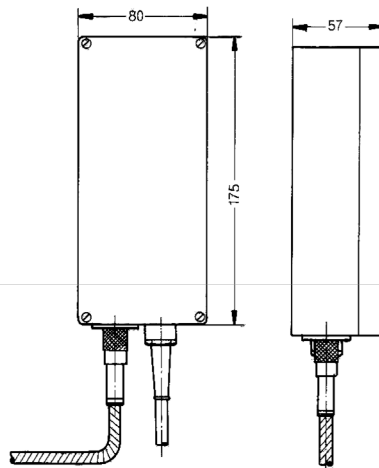


Gehäuseabmessungen

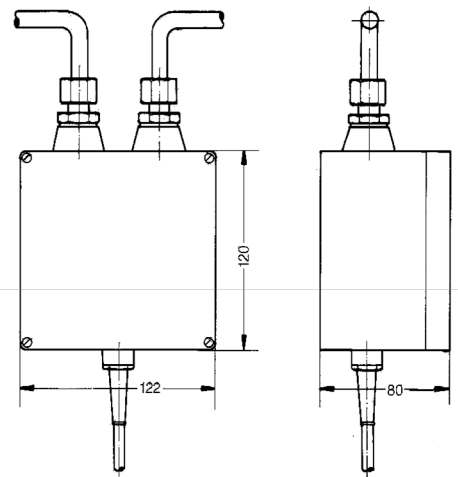
Typ 2800 + 28xx
Spulenadapter + Spule



Typ 2400.xx / 2500.xx
getrenntes System
(siehe Datenblatt)



Typ 2250.xx / 2350.xx
kompaktes System



weber