

proxi-captor 2610.3x

Der **proxi-captor** Typ 2610.3x ist ein induktiver Abstandsmesser und kann für alle automatisierten Metallkontrollprozesse verwendet werden, für die ein Analogsignal benötigt wird. Der proxi-captor ist entweder mit einem Spannungsausgang oder einem Stromausgang ausgerüstet. Bei Versionen mit AC-Versorgung ist der Ausgang potentialfrei.

Der Hochfrequenz-Oszillator wird periodisch zu gedämpften Schwingungen angeregt. Die Amplitude und Schwingungsdauer verhalten sich proportional und in einem weiten Bereich linear zum Grad der Dämpfung. Die HF-Schwingungssignale werden integriert und speisen einen Ausgangsverstärker. Signal-Nullpunkt und -Bereich sind einstellbar.

Als kontaktlos arbeitender Wegaufnehmer ist der proxi-captor Typ 2610.3x u.a. ideal geeignet für Distanzmessungen, Band- oder Kantensteuerung von Bandwickelvorrichtungen und Banddurchgangsregelungen in der Stahlindustrie.



- Kompaktgerät
- einfach zu installieren
- verschleiß- und wartungsfrei
- stoß- und vibrationsfest

- Edelstahlgehäuse, robust durch Gießharz-Vollverguss
- keine mechanisch bewegten Teile
- temperaturkompensiert
- kurzschluss- und störspannungsfest
- **ISO 9001 : 2015**

Technische Daten

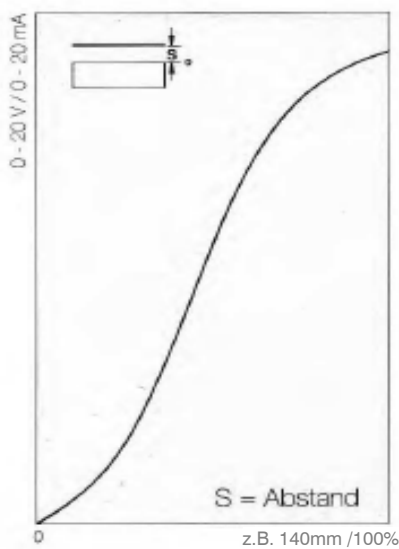
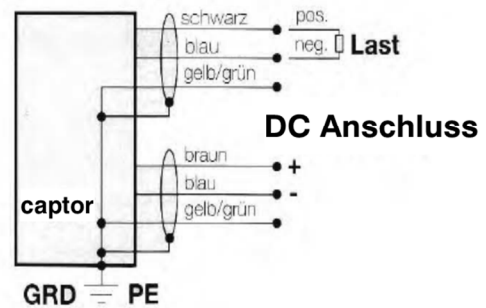
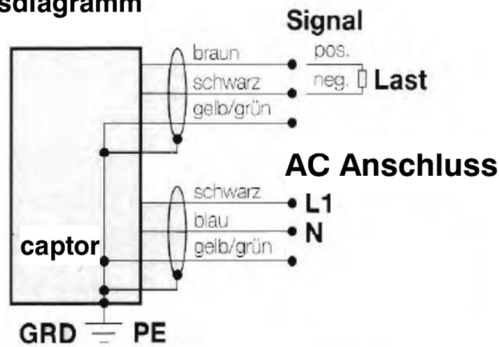
Typ	2610.3x	
Bauform	Kompaktgerät Edelstahlgehäuse mit Montageplatte	
Wiederholbarkeit	besser als 1 mm im linearen Bereich	
Temperaturdrift	≤ 0,5 mm im linearen Bereich	
Umgebungstemperatur	-20° C bis +70° C	
Vibration und Stoß	nach DIN 57411	
Nullpunkteinstellung	Potentiometer	
Empfindlichkeits-einstellung	Potentiometer	
Schutzart	IP 65	
Gehäuse	Edelstahl-Gehäuse, integrierte Montageplatte, Epoxidharz vergossen	
Montage	Montageplatte 220 x 220 mm (Standard)	
Elektrischer Anschluss	2 x 2 m Silikonkabel mit Stahlgeflechtmantel, 3 pol. 3x 0,75 mm ²	
Nennmessabstand bei voller Bedeckung	max. 140 mm, siehe Kurve	
Gewicht	14 kg	
Linearer Bereich	35.....65 mm ± 1 mm	
Betriebsspannung*	24 VDC ± 15% 115 VAC ± 15% 50-60 Hz 230 VAC ± 15% 50-60 Hz	
Eigenverbrauch	10 W	
Typ	2610.30	2610.31
Ausgangslast	max. 800 Ω	min. 4 K Ω
Elektrischer Ausgang	Stromausgang 0 - 20 mA (4 - 20 mA einstellbar)	Spannungsausgang 0 - 20 V (einstellbarer Nullpunkt, z.B. -10 V bis + 10 V) 0 - 15 V (max. Bereich bei 24 VDC Betriebsspannung)

*Betriebsspannung spezifizieren



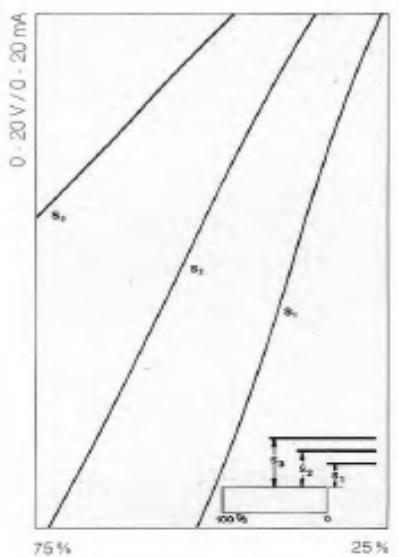
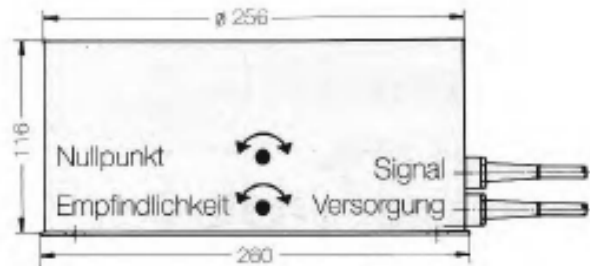
proxi-captor 2610.3x

Anschlussdiagramm



Ausgangssignal bei voller Bedeckung + Abstandsänderung

Kompaktgerät:
Typ 2610.30 0 - 20 mA
Typ 2610.31 0 - 20 V



Ausgangssignal bei voller Bedeckung + seitlicher Verschiebung bei konstantem Abstand

Montageplatte

